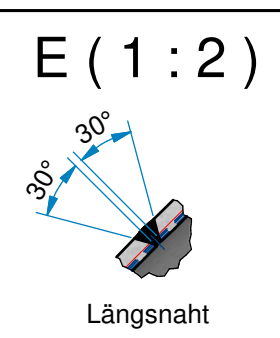
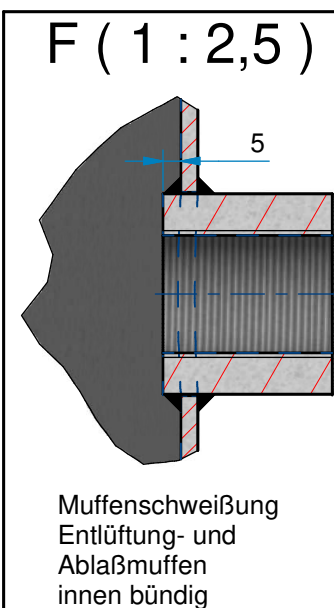
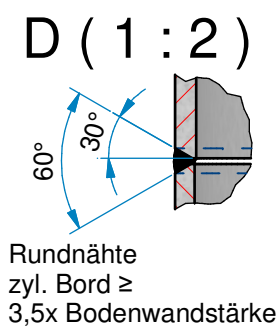
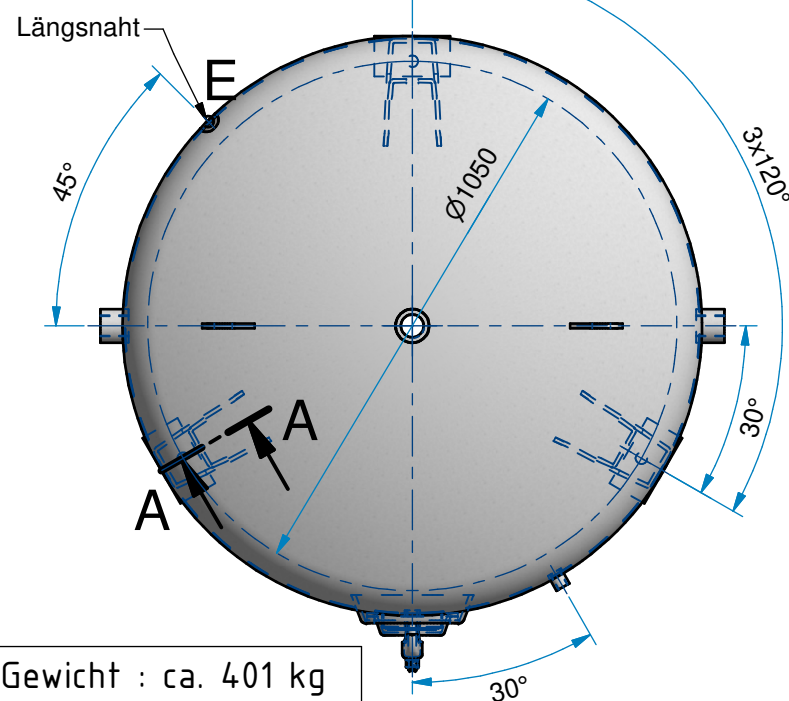


Technische Daten Behälter

| | |
|-------------------------------------|---|
| Inhalt | : 2000 l |
| zul. Betriebsdruck | : 11 bar |
| Prüfdruck | : 15,73 bar |
| max. Betriebstemp. T _{max} | : 50° C |
| min. Betriebstemp. T _{min} | : -10° C |
| Medium | : Luft |
| Material | |
| Mantelblech | : P265GH DIN EN 10028-2 AD2000-W1, 3.1 EN 10204 |
| Boden DIN 28011 | : P265GH DIN EN 10028-2 AD2000-W1, 3.1 EN 10204 |
| Muffen DIN 2986 | : P235TR2 EN 10216-1 AD2000-W4, 3.1 EN 10204 |
| Handloch | : P265GH DIN EN 10028-2 AD2000-W1, 3.1 EN 10204 |
| sonst. Material | : S235JRG2 EN 10025 |

Verwendete Schweißverfahren:

| | |
|---|--|
| Längsnaht (teilautom.) | : beiderseits UP geschweißt |
| Rundnähte | : UP geschweißt auf Sicke |
| Anschlüsse | : beiderseits E-Hand geschweißt |
| Schweißzusatz | |
| Berechnungsbeiwert | : K _c = 1,0 (teilautom. Schweißen) |
| Ausführung | : innen roh. außen grundiert/innen und außen feuerverzinkt |
| Alle unbemaßten Schweißnähte a ≥ 0,7s | |
| Alle Kehlnähte am Boden und Mantel sind durchgehend zu verschweißen | |
| Bewertungsgruppe "B" DIN EN 25817 | |
| Herstellung und Prüfung gemäß EG-Richtlinien 2014/68/EU / AD 2000 | |



Gesamt Gewicht : ca. 401 kg

| | | | |
|---------------------------------|------------------|----------------|---------------------------|
| Rev. | Art der Revision | Datum | Name |
| | | | |
| Auftrags Nr. : | | | |
| Verwendbar für : | | | |
| 2022 | Datum | Name | Bezeichnung : |
| Gez. : | 20.09. | Kuth | Druckluftbehälter stehend |
| Gepr. : | | | 2000 l 11 bar |
| Maßstab : 1:15 / 1:20 | | | |
| Zeichnungsnummer: VIG 2000-11/V | | Artikelnummer: | |
| Rev. | Format | Blatt: 1 | |
| | A3 | Von: 1 | |